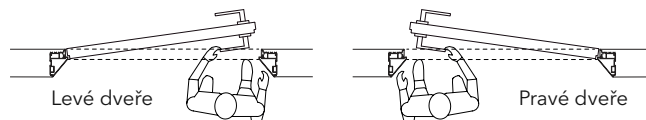


# ECLISSE 40

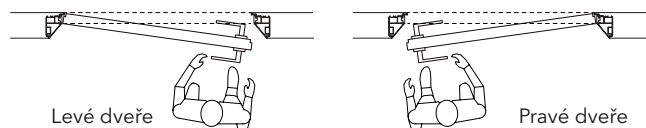
## OTEVÍRÁNÍ



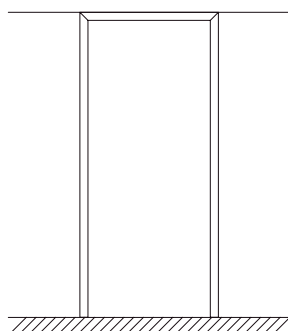
### TLAČIT (otevírat ven; od sebe)



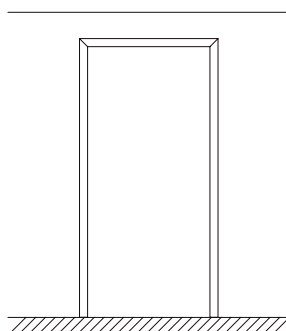
### TÁHNOUT (otevírat dovnitř; k sobě)



Zvláštěností produktu ECLISSE 40 je, že zárubeň lze instalovat v jedné rovině se stropem, buď s vrchním profilem nebo bez něj, a docílit tak efektu úplného splynutí dveří, stěny a stropu.



S vrchním zárubňovým profilem



bez profilu

# ECLISSE 40

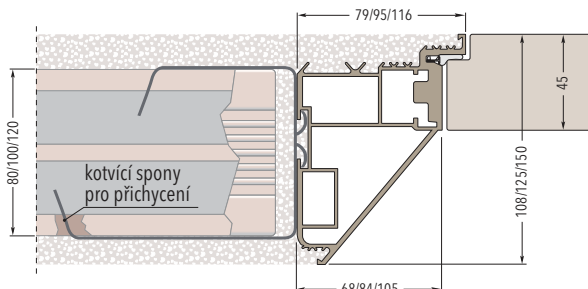
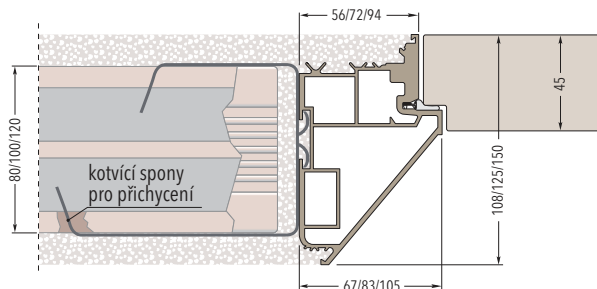
## MONTÁŽNÍ POSTUPY

Zárubeň ECLISSE 40 můžete zabudovat do zděných i sádkartonových přiček. Pro variantu do zdiva se použijí nastavitelné kotvící spony (6ks). Ty se přichytí ke zdi a vše se omítne. U provedení do SDK se zárubně připevní pomocí šroubků přímo k SDK profilům.

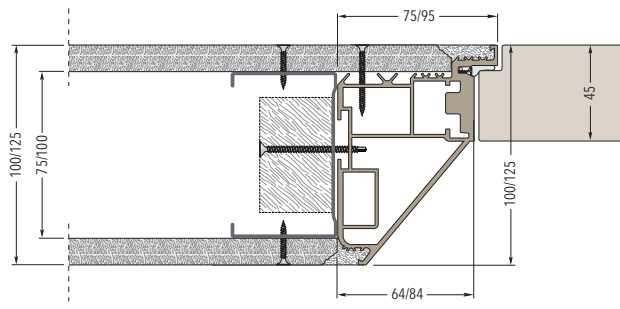
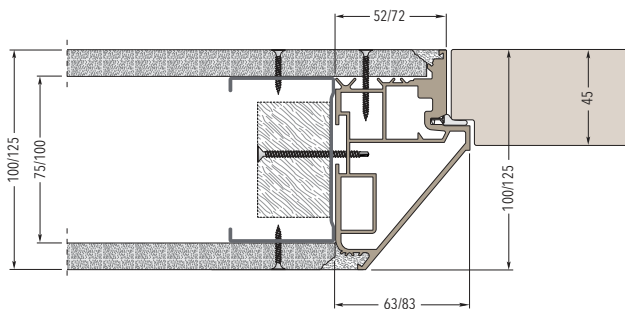
### TLAČIT (otevřít ven; od sebe)

### TÁHNOUT (otevřít dovnitř; k sobě)

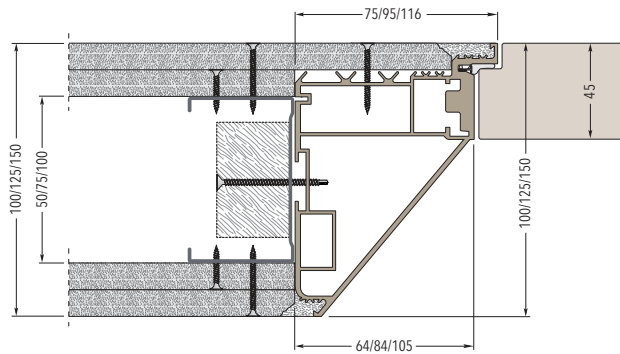
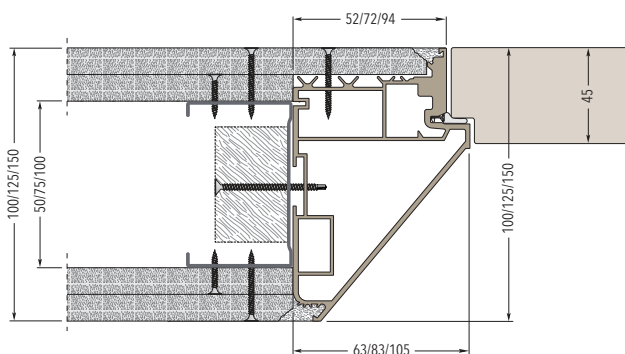
Zárubeň do zdiva - dokončená tloušťka stěny 108/125/150 mm



Zárubeň do SDK - dokončená tloušťka stěny 100/125 mm

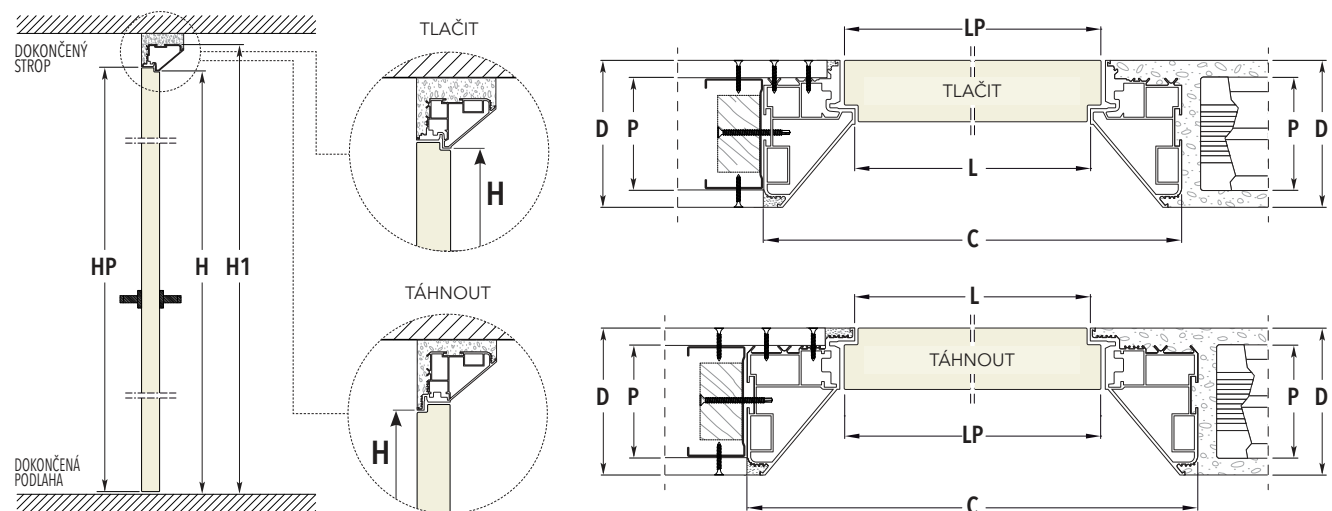


Zárubeň do SDK s dvojitým opláštěním - dokončená tloušťka stěny 100/125/150 mm



# ECLISSE 40

## ZÁRUBEŇ S VRCHNÍM PROFILEM - TLAČIT | TÁHNOUT



### DOKONČENÁ TLOUŠŤKA STĚNY 100

PRŮCHOD		TLAČIT		TÁHNOUT		DVEŘNÍ KŘÍDLO tl. 45 mm	
L	H	C	H1	C	H1	LP	HP
600	1970/2100	726	2033/2163	750	2045/2175	616	1974/2104
700	1970/2100	826	2033/2163	850	2045/2175	716	1974/2104
800	1970/2100	926	2033/2163	950	2045/2175	816	1974/2104
900	1970/2100	1026	2033/2163	1050	2045/2175	916	1974/2104
1000	1970/2100	1126	2033/2163	1150	2045/2175	1016	1974/2104

### DOKONČENÁ TLOUŠŤKA STĚNY 108

PRŮCHOD		TLAČIT		TÁHNOUT		DVEŘNÍ KŘÍDLO tl. 45 mm	
L	H	C	H1	C	H1	LP	HP
600	1970/2100	734	2037/2167	758	2049/2179	616	1974/2104
700	1970/2100	834	2037/2167	858	2049/2179	716	1974/2104
800	1970/2100	934	2037/2167	958	2049/2179	816	1974/2104
900	1970/2100	1034	2037/2167	1058	2049/2179	916	1974/2104
1000	1970/2100	1134	2037/2167	1158	2049/2179	1016	1974/2104

### DOKONČENÁ TLOUŠŤKA STĚNY 125

PRŮCHOD		TLAČIT		TÁHNOUT		DVEŘNÍ KŘÍDLO tl. 45 mm	
L	H	C	H1	C	H1	LP	HP
600	1970/2100	766	2053/2183	790	2065/2195	616	1974/2104
700	1970/2100	866	2053/2183	890	2065/2195	716	1974/2104
800	1970/2100	966	2053/2183	990	2065/2195	816	1974/2104
900	1970/2100	1066	2053/2183	1090	2065/2195	916	1974/2104
1000	1970/2100	1166	2053/2183	1190	2065/2195	1016	1974/2104

### DOKONČENÁ TLOUŠŤKA STĚNY 150

PRŮCHOD		TLAČIT		TÁHNOUT		DVEŘNÍ KŘÍDLO tl. 45 mm	
L	H	C	H1	C	H1	LP	HP
600	1970/2100	810	2075/2205	832	2086/2216	616	1974/2104
700	1970/2100	910	2075/2205	932	2086/2216	716	1974/2104
800	1970/2100	1010	2075/2205	1032	2086/2216	816	1974/2104
900	1970/2100	1110	2075/2205	1132	2086/2216	916	1974/2104
1000	1970/2100	1210	2075/2205	1232	2086/2216	1016	1974/2104

DOKONČENÁ TLOUŠŤKA STĚNY= D	VERZE ZDIVO		VERZE SÁDROKARTON	
	D	HRUBÁ TLOUŠŤKA= P	D	PROFIL= P
100	--	--	100	50 - 2 vrstvy SDK 75 - 1 vrstva SDK
108	108	83	--	--
125	125	100	125	75 - 2 vrstvy SDK 100 - 1 vrstva SDK
150	150	125	150	100 - 2 vrstvy SDK

Uvedené rozměry jsou v mm.

#### POZNÁMKY

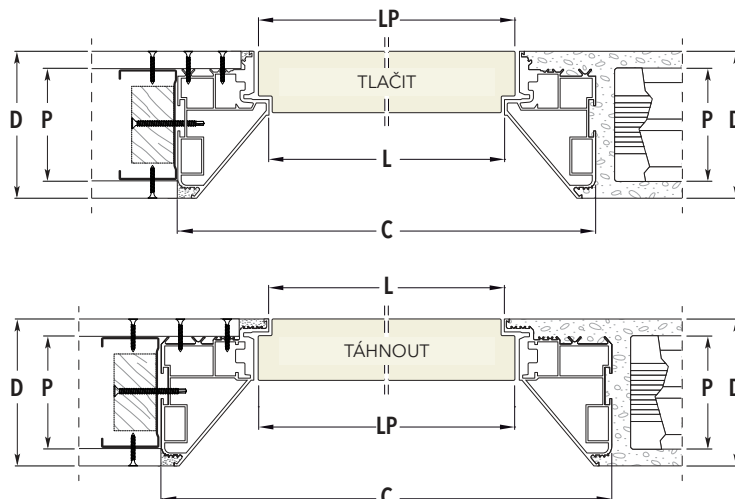
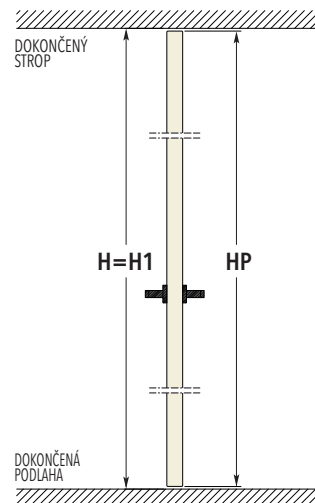
- ▶ Maximální hmotnost dveřního křídla s 3 panty je 50 kg. Dostupné také se 4 panty pro dveřní křídlo do hmotnosti 65 kg.
- ▶ Dostupné povrchové úpravy: základní nátěr primer, světlý bronz, tmavý bronz, grafitový bronz a bílá RAL 9010.
- ▶ Instalujte na dokončenou podlahu, tj. "0".
- ▶ Vyrábíme i atypické rozměry, od výšky 1650 do 3000 mm.

#### PŘÍSLUŠENSTVÍ

- ▶ DVEŘNÍ DOVÍRAČ PRO OTOČENÉ DVEŘE

# ECLISSE 40

## ZÁRUBEŇ BEZ VRCHNÍHO PROFILU - TLAČIT | TÁHNOUT



### DOKONČENÁ TLOUŠŤKA STĚNY 100

PRŮCHOD		TLAČIT		TÁHNOUT		DVEŘNÍ KŘÍDLO tl. 45 mm	
L	H	C	H1	C	H1	LP	HP
600	2700	726	2700	750	2700	616	2693
700	2700	826	2700	850	2700	716	2693
800	2700	926	2700	950	2700	816	2693
900	2700	1026	2700	1050	2700	916	2693
1000	2700	1126	2700	1150	2700	1016	2693

### DOKONČENÁ TLOUŠŤKA STĚNY 108

PRŮCHOD		TLAČIT		TÁHNOUT		DVEŘNÍ KŘÍDLO tl. 45 mm	
L	H	C	H1	C	H1	LP	HP
600	2700	734	2700	758	2700	616	2693
700	2700	834	2700	858	2700	716	2693
800	2700	934	2700	958	2700	816	2693
900	2700	1034	2700	1058	2700	916	2693
1000	2700	1134	2700	1158	2700	1016	2693

### DOKONČENÁ TLOUŠŤKA STĚNY 125

PRŮCHOD		TLAČIT		TÁHNOUT		DVEŘNÍ KŘÍDLO tl. 45 mm	
L	H	C	H1	C	H1	LP	HP
600	2700	766	2700	790	2700	616	2693
700	2700	866	2700	890	2700	716	2693
800	2700	966	2700	990	2700	816	2693
900	2700	1066	2700	1090	2700	916	2693
1000	2700	1166	2700	1190	2700	1016	2693

### DOKONČENÁ TLOUŠŤKA STĚNY 150

PRŮCHOD		TLAČIT		TÁHNOUT		DVEŘNÍ KŘÍDLO tl. 45 mm	
L	H	C	H1	C	H1	LP	HP
600	2700	810	2700	832	2700	616	2693
700	2700	910	2700	932	2700	716	2693
800	2700	1010	2700	1032	2700	816	2693
900	2700	1110	2700	1132	2700	916	2693
1000	2700	1210	2700	1232	2700	1016	2693

DOKONČENÁ TLOUŠŤKA STĚNY= D	VERZE ZDIVO		VERZE SÁDROKARTON	
	D	HRUBÁ TLOUŠŤKA= P	D	PROFIL= P
100 →	--	--	100	50 - 2 vrstvy SDK 75 - 1 vrstva SDK
108 →	108	83	--	--
125 →	125	100	125	75 - 2 vrstvy SDK 100 - 1 vrstva SDK
150 →	150	125	150	100 - 2 vrstvy SDK

Uvedené rozměry jsou v mm.

#### POZNÁMKY

- ▶ Maximální hmotnost dveřního křídla s 3 panty je 50 kg. Dostupné také se 4 panty pro dveřní křídlo do hmotnosti 65 kg.
- ▶ Dostupné povrchové úpravy: základní nátěr primer, světlý bronz, tmavý bronz, grafitový bronz a bílá RAL 9010.
- ▶ Instalujte na dokončenou podlahu, tj. "0".
- ▶ Vyrábíme i atypické rozměry, od výšky 1650 do 3000 mm.

#### PŘÍSLUŠENSTVÍ

- ▶ DVEŘNÍ DOVÍRAČ PRO OTOČENÉ DVEŘE