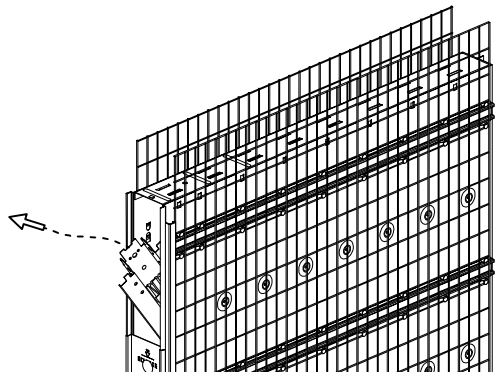


ISTRUZIONI DI MONTAGGIO per modello UNILATERALE versione INTONACO

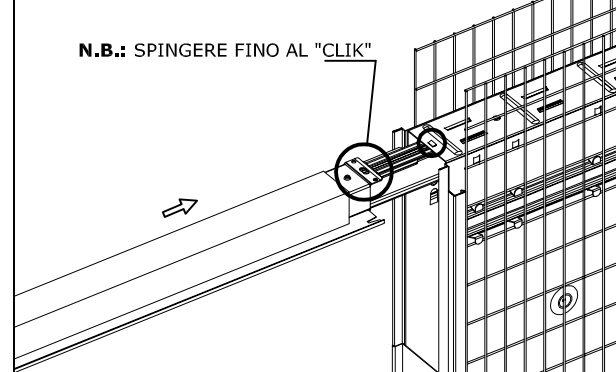
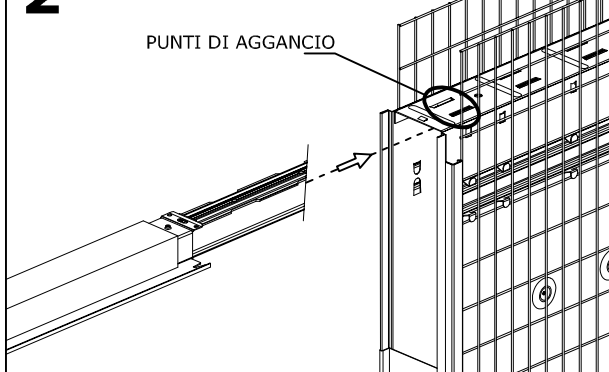
1 Estrarre gli elementi dal cassone SENZA TOGLIERE IL FRONTALINO METALLICO



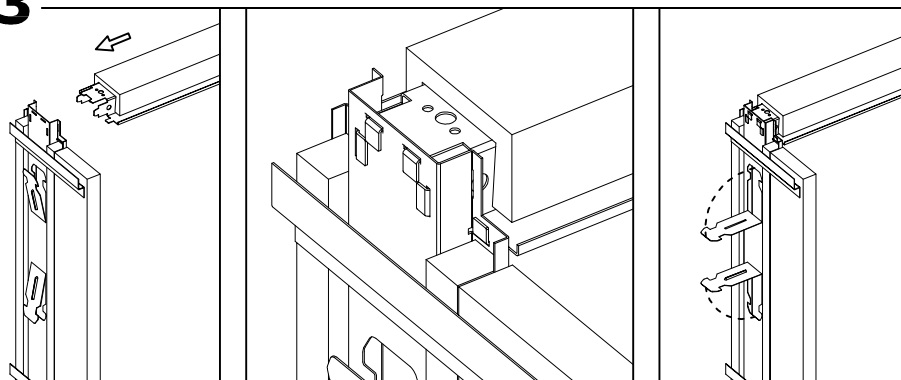
2 Inserire il binario spingendo fino al "CLICK" NON TOGLIERE IL POLISTIROLO

PUNTI DI AGGANCIO

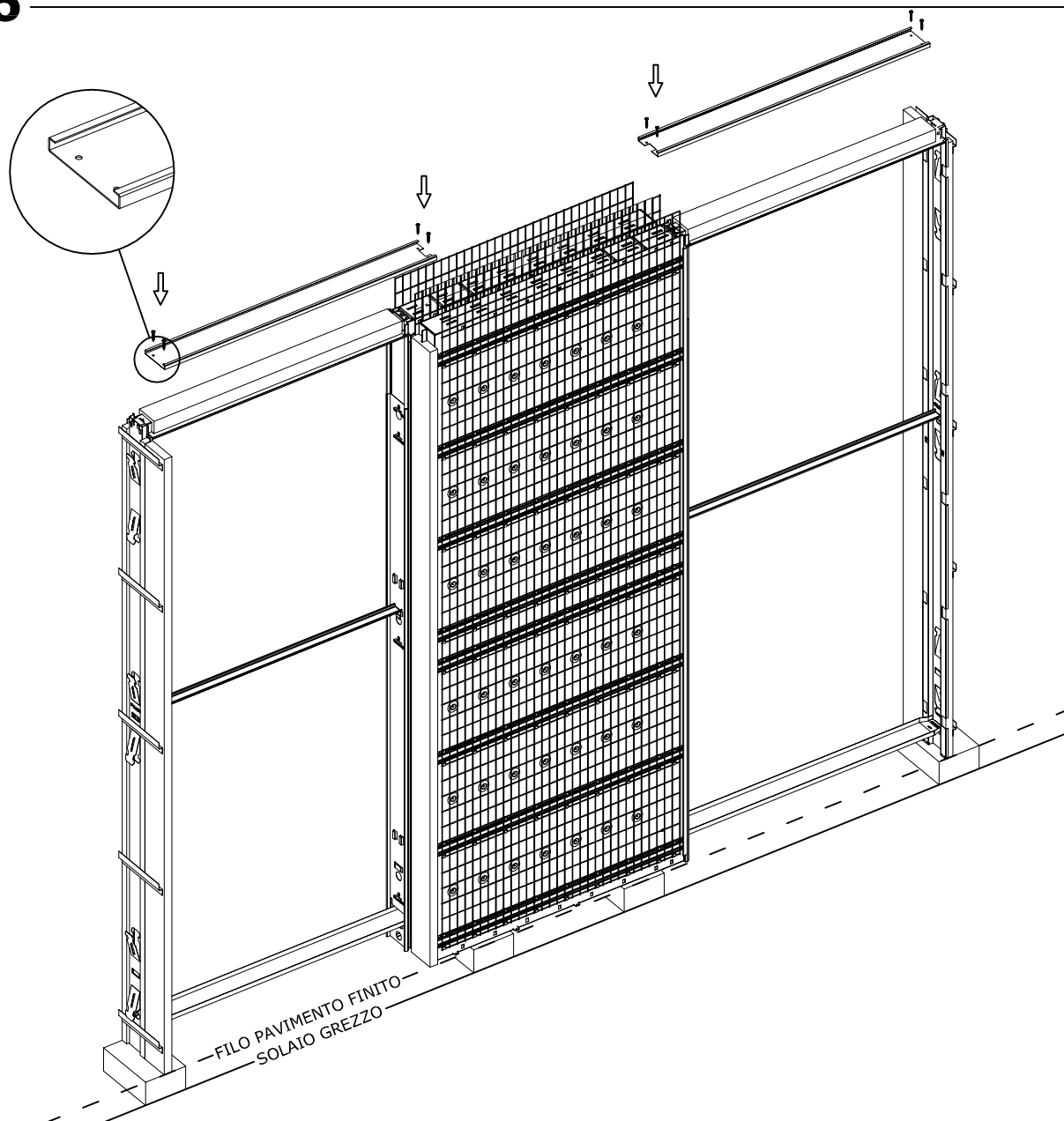
N.B.: SPINGERE FINO AL "CLIK"



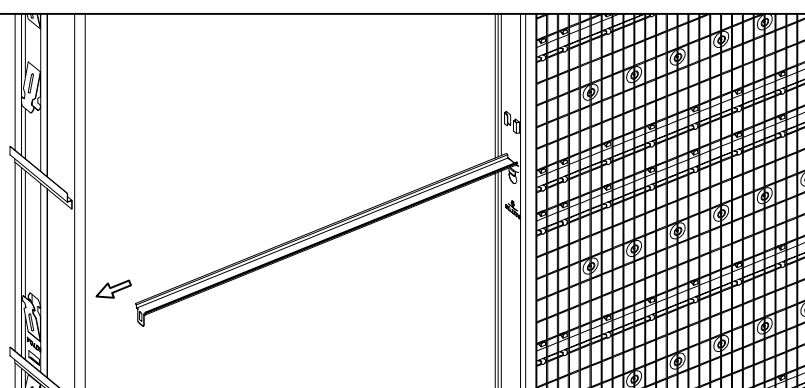
3 Agganciare il montante verticale al binario PIEGANDO LE LINGUETTE. PIEGARE LE ZANCHE PRESTAMPATE



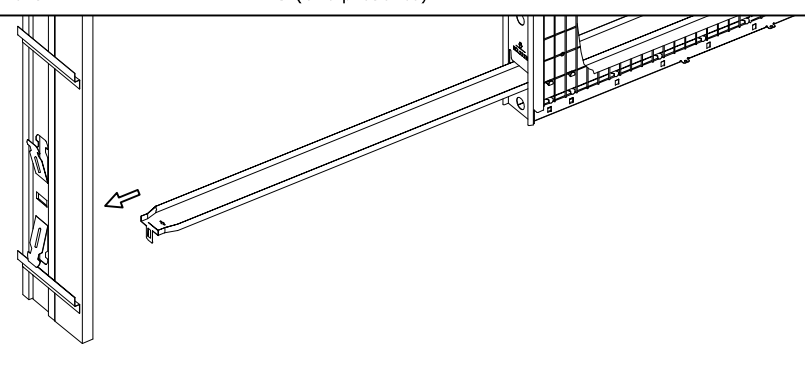
6 Fissare i CAPPELLOTTI (viti non fornite)



4 Inserire i DISTANZIATORI



5 Inserire la BARRA DI ALLINEAMENTO (ove presente)



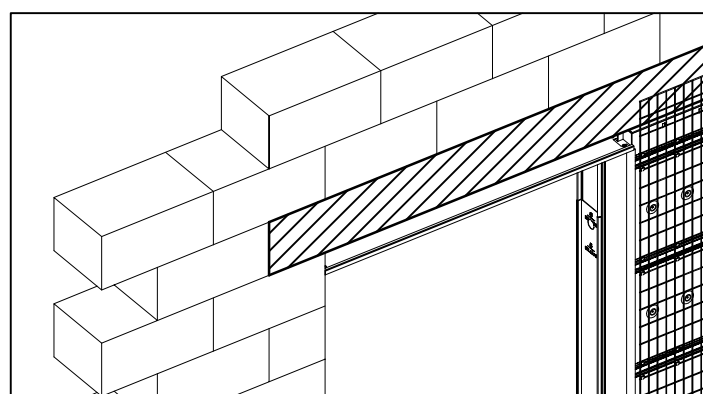
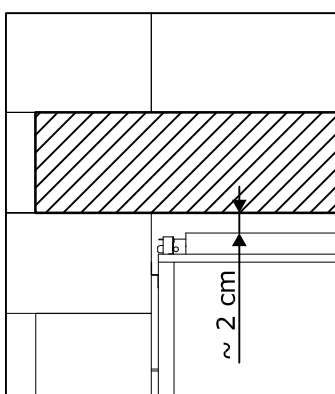
POSA IN OPERA DEL TELAIO

1 A PAVIMENTO GREZZO/A PAVIMENTO FINITO

A pavimento grezzo:
Prima della posa in opera del controtelaio estrarre le alette del sottoporta, e successivamente, durante la posa, inserire dei chiodi (non forniti) nei fori delle alette e annegarli nel getto (vedi disegno a lato).

A pavimento finito:
Prima della posa in opera del controtelaio estrarre le alette del sottoporta, e fissare il telaio a pavimento con dei tasselli (non forniti).

2 INSERIRE ARCHITRAVE



E' necessario inserire un architrave. Lasciare una luce di circa 1 o 2 cm. tra l'architrave e la traversa superiore del controtelaio.

COME INTONACARE CORRETTAMENTE

IMPORTANTE



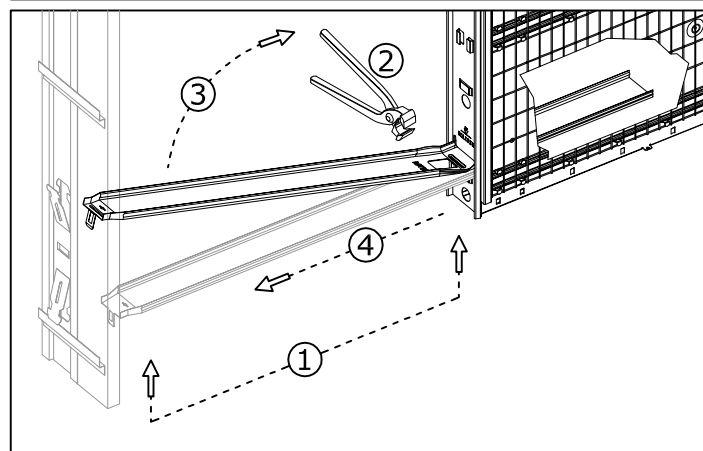
Il controtelaio è una struttura metallica che, integrata a materiali inerti, va a formare un'unica parete. Poiché tale struttura è soggetta a vibrazioni, per evitare l'insorgere di fessurazioni/deformazioni, la preparazione dell'intonaco deve essere eseguita a regola d'arte rispettando scrupolosamente tutte le seguenti istruzioni:

- I^ FASE
- Preparare una malta cementizia usando inerte di **sabbia pulita (lavata) granulo 3 e cemento 5%**
 - Rinzaffare fino a rasare la rete
 - ATTENZIONE: lasciare asciugare per 15 giorni**

II^ FASE

Assicurarsi (trascorsi i 15 gg.) che la superficie si presenti asciutta e applicare la successiva mano di intonaco con un impasto di vostra abitudine.

RIMOZIONE DELLA BARRA



1) In prossimità del frontalino piegare le coste verticali della barra con una tenaglia.

2) Piegare la barra verso l'alto di circa 90° e sfilarla dalla propria sede